

microScan3 mounting kits

Heavy duty mounting kit



de

en

microScan3-Befestigungssätze

Befestigungssatz Heavy Duty



de

en

Alle Rechte vorbehalten. Irrtümer und Änderungen vorbehalten.

1 Montieren

Montage: **A**

Benötigtes Werkzeug:

- Innensechsrundschlüssel TX20
- Innensechsrundschlüssel TX25

1. Die Halterung mit 4 Schrauben (nicht im Lieferumfang) am Boden montieren.
2. Bei Bedarf: Ausrichtwinkel ④ zusammen mit Befestigungswinkel ③ umdrehen, um das Gerät mit der Optikhaube nach unten zu montieren.
 - ▶ M4-Schrauben ② lösen und Ausrichtwinkel ④ von der Halteplatte ⑥ entfernen.
 - ▶ Ausrichtwinkel ④ auf dem Zentrierstift ⑤ um 180° drehen.
 - ▶ Die richtige Orientierung des Ausrichtwinkels und des Befestigungswinkels beachten, siehe Symbol am Befestigungswinkel ③.
 - ▶ Ausrichtwinkel mit den M4-Schrauben, Unterlegscheiben und Federringen ② an der Halteplatte ⑥ fixieren.
3. Den Sicherheits-Laserscanner auf den Befestigungswinkel ③ schieben.
4. Den Sicherheits-Laserscanner mit allen 4 mitgelieferten M5-Schrauben ① am Befestigungswinkel ③ fixieren.
5. Die M5-Schrauben ① festdrehen. Anzugsdrehmoment: 4,5 Nm ... 5,0 Nm.

2 Höhe einstellen

Höhe einstellen: **B**

Benötigtes Werkzeug:

- Innensechskantschlüssel SW6

1. Schrauben ① lösen.
2. Höhe einstellen.
Die linke Skala zeigt die Höhe der Scanebene, wenn das Gerät mit der Optikhaube nach oben montiert ist.
Die rechte Skala ② zeigt die Höhe der Scanebene, wenn das Gerät mit der Optikhaube nach unten montiert ist.
3. Schrauben ① festdrehen. Anzugsdrehmoment: 12 Nm ... 15 Nm.

3 Ausrichten

Ausrichten: **B**

Benötigtes Werkzeug:

- Innensechsrundschlüssel TX20
- Schlitzschraubendreher, Klingbreite 8 mm

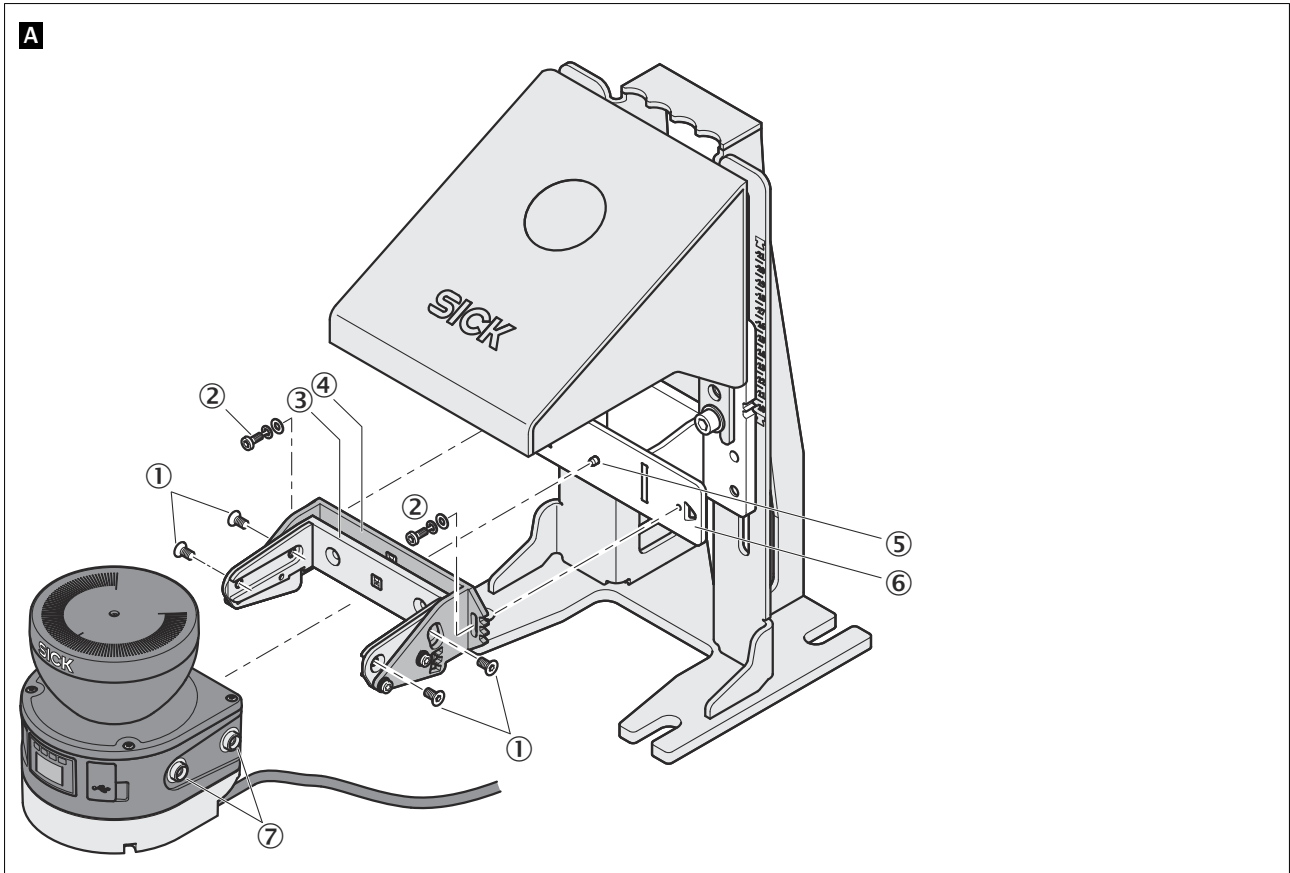
1. Schrauben für die gewünschte Ausrichtung lösen.
 - ▶ Für die Ausrichtung um die Querachse Schrauben ③ lösen.
 - ▶ Für die Ausrichtung um die Tiefenachse Schrauben ④ lösen.
2. Den Sicherheits-Laserscanner ausrichten.
Für die Feinausrichtung können Sie einen Schlitzschraubendreher (Klingbreite 8 mm) verwenden.
3. Schrauben ③ und ④ festdrehen. Anzugsdrehmoment: 2,2 Nm ... 2,5 Nm.

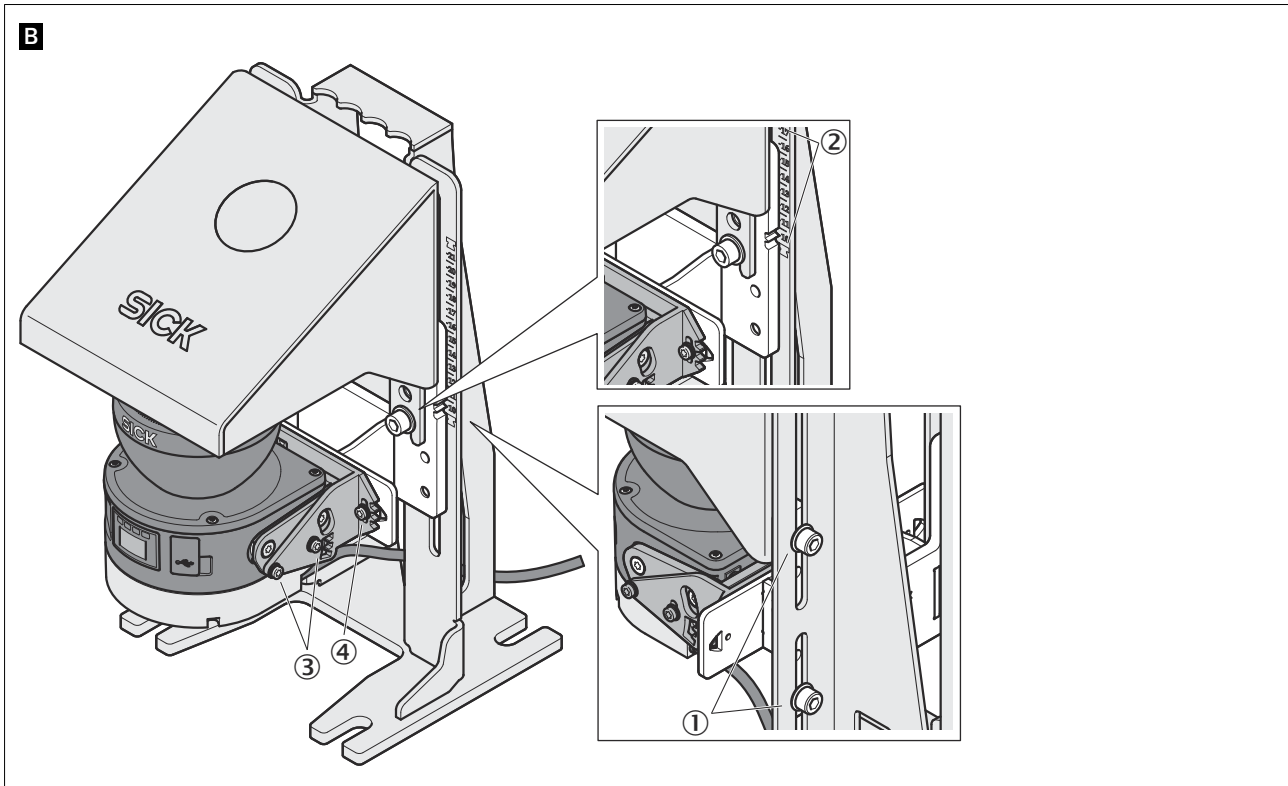
4 Technische Daten

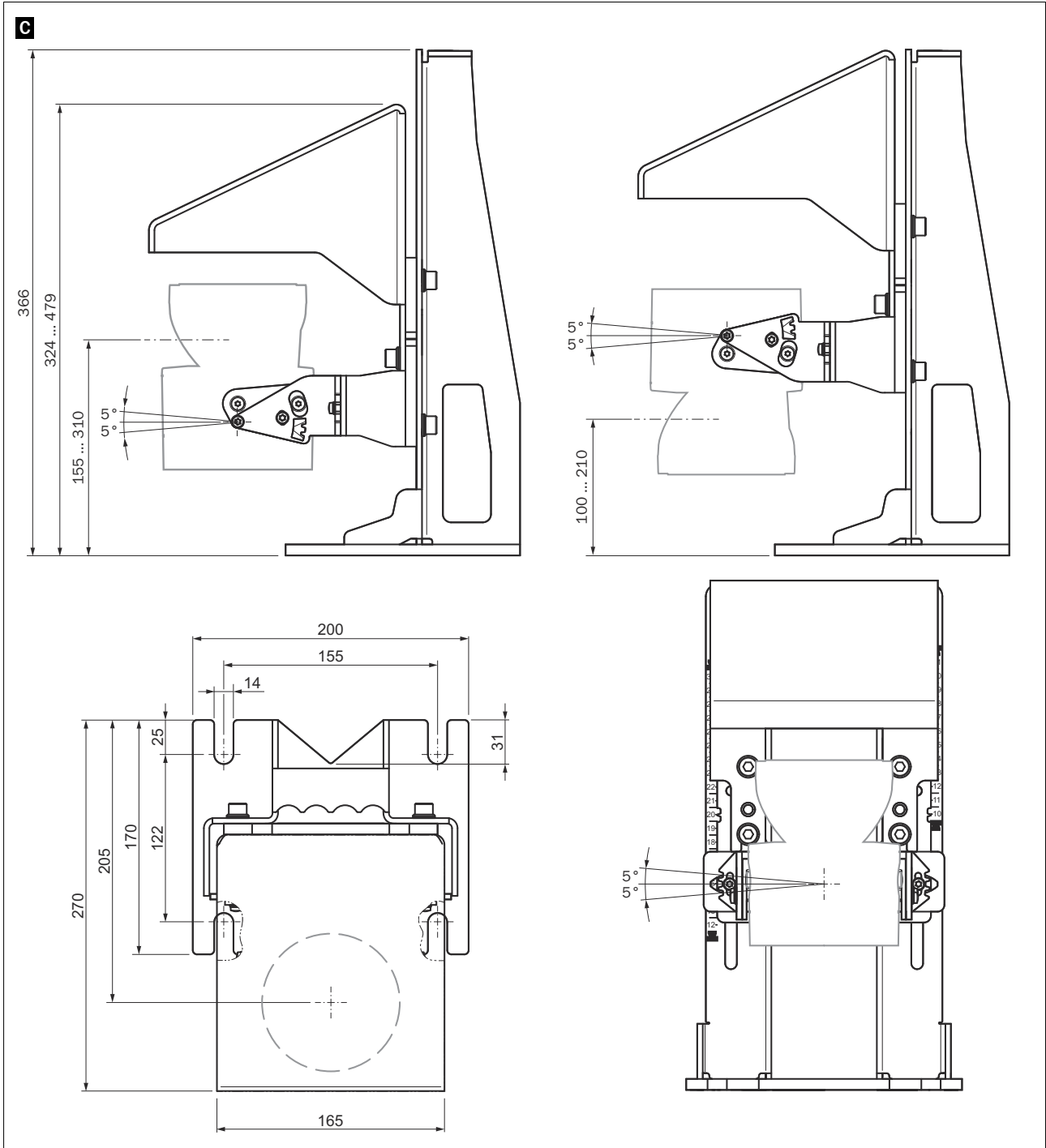
Datenblatt

Befestigungssatz Heavy Duty	
Abmessungen (B × H × T) ¹⁾	200 mm × 366 mm × 270 mm
Höhe der Scanebene, einstellbar	90 mm ... 310 mm
Gewicht	8 kg
Material	Stahl
Farbe	RAL 1021 (Rapsgelb)

¹⁾ Die angegebene Höhe ist die Mindesthöhe. Wenn die Scanebene höher eingestellt wird, wird die Gesamthöhe der Halterung größer.







microScan3 mounting kits

Heavy duty mounting kit



de

en

All rights reserved. Subject to change without notice.

1 Mounting

Mounting: **A**

Tool required:

- TX20 key
- TX25 key

1. Install the bracket with 4 screws (not included with delivery) to the ground.
2. If needed: Turn alignment bracket ④ together with mounting bracket ③ to mount the device with the optics cover downwards.
 - ▶ Loosen the M4 screws ② and remove the alignment bracket ④ from the holding plate ⑥.
 - ▶ Turn alignment bracket ④ on the centering pin ⑤ by 180°.
 - ▶ Make sure that the alignment bracket and mounting bracket are oriented correctly. See the symbol on the mounting bracket ③.
 - ▶ Push the alignment bracket and fix it on the holding plate ⑥ using the M4 screws, washers and spring rings ②.
3. Push the safety laser scanner onto the mounting bracket ③.
4. Use all 4 supplied M5 screws ① to fix the safety laser scanner on the mounting bracket ③.
5. Tighten the M5 screws ①. Tightening torque: 4.5 Nm ... 5.0 Nm.

2 Adjusting the height

Adjusting the height: **B**

Tool required:

- SW6 hex key

1. Loosen screws ①.
2. Adjust height.

The left-hand scale shows the height of the scan plane when the device with the optics cover is mounted at the top.

The right-hand scale ② shows the height of the scan plane when the device with the optics cover is mounted at the bottom.
3. Tighten screws ①. Tightening torque: 12 Nm ... 15 Nm.

3 Alignment

Alignment: **B**

Tool required:

- TX20 key
- Slotted screwdriver, blade width 8 mm

1. Loosen screws for the desired alignment.
 - ▶ Loosen ③ screws to align the lateral axis.
 - ▶ Loosen ④ screws to align the depth axis.
2. Align the safety laser scanner.

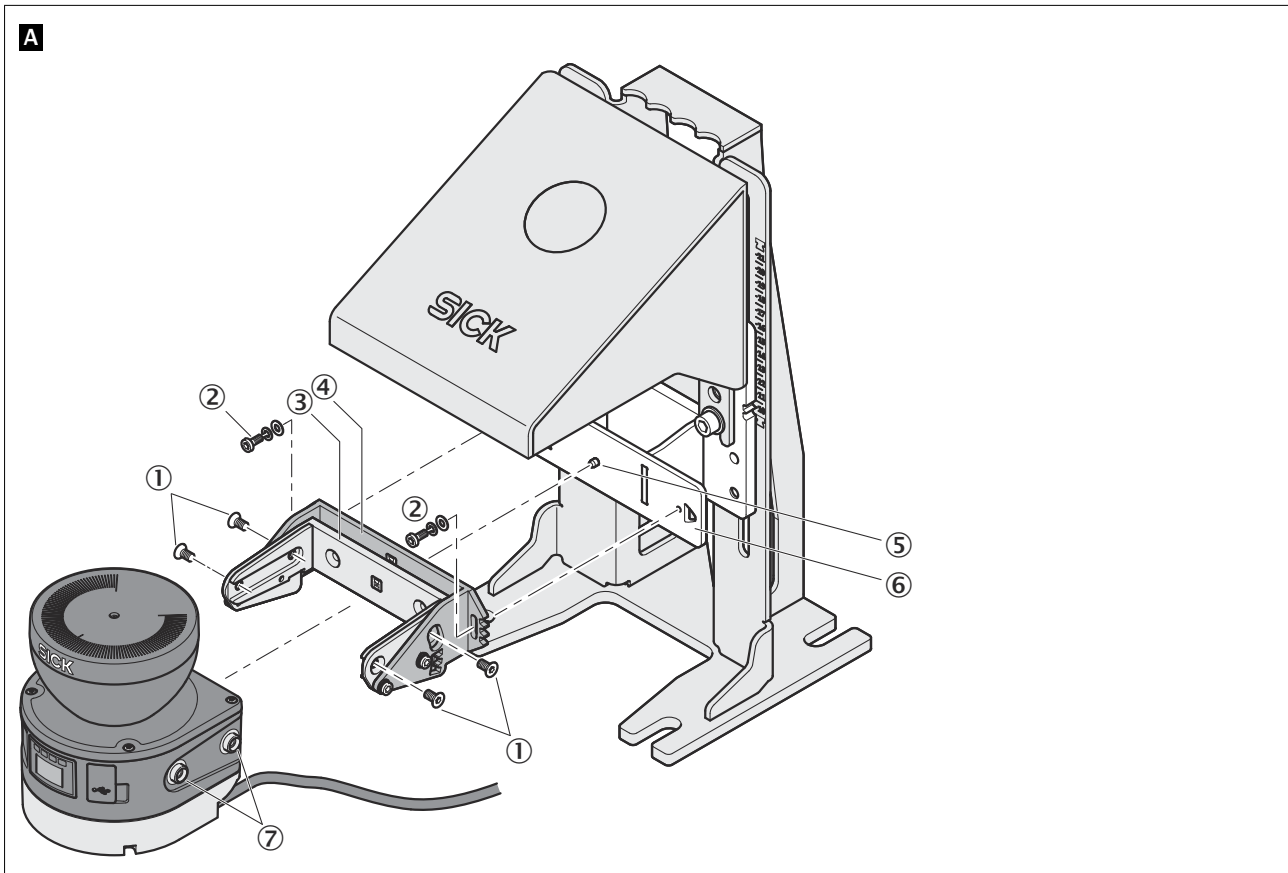
You can use a slotted screwdriver (blade width 8 mm) for fine alignment.
3. Tighten screws ③ and ④. Tightening torque: 2.2 Nm ... 2.5 Nm.

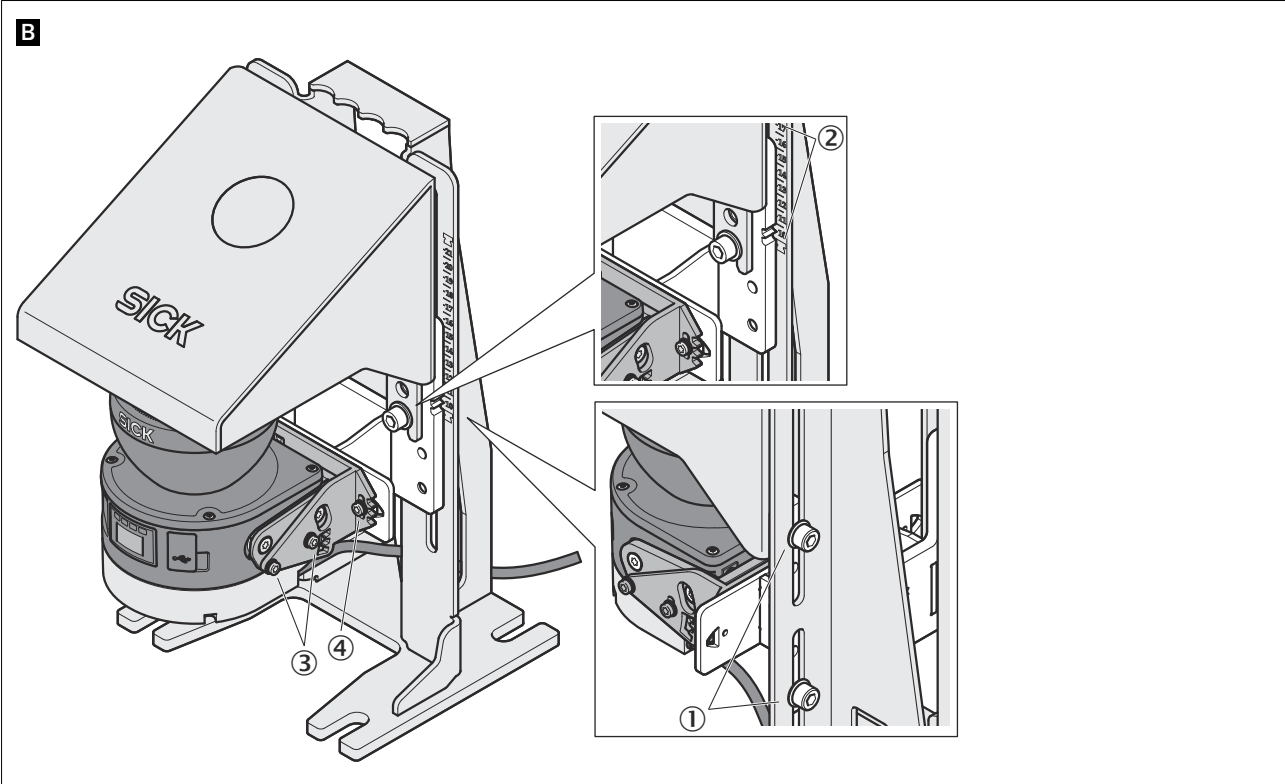
4 Technical data

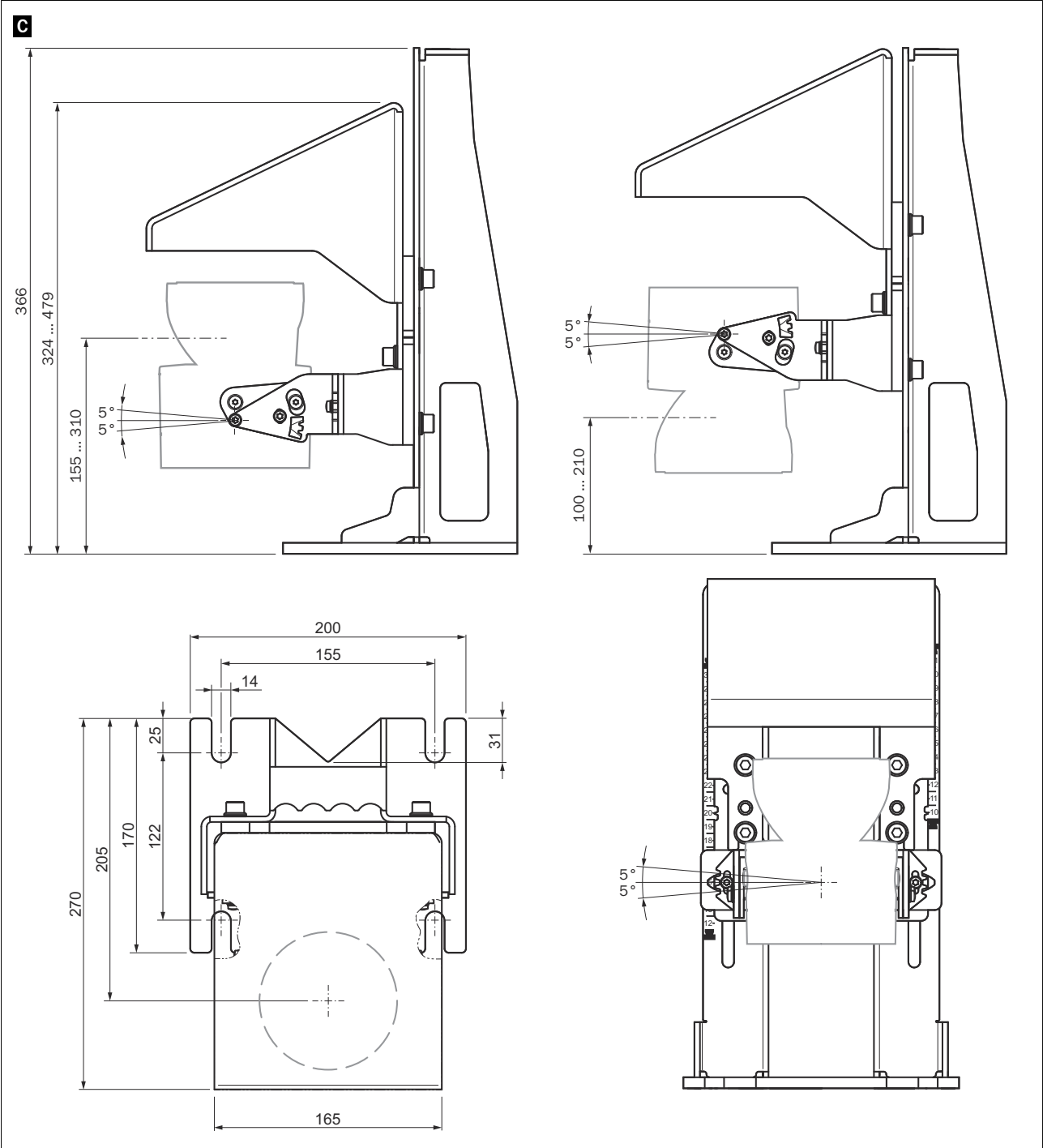
Data sheet

Heavy duty mounting kit	
Dimensions (W × H × D) ¹⁾	200 mm × 366 mm × 270 mm
Height of the scan plane, adjustable	90 mm ... 310 mm
Weight	8 kg
Material	Steel
Color	RAL 1021 (colza yellow)

¹⁾ The specified height is the minimum height. If the scan plane is set higher, the overall height of the bracket is higher.







Australia

Phone +61 (3) 9457 0600
1800 33 48 02 – tollfree
E-Mail sales@sick.com.au

Austria

Phone +43 (0) 2236 62288-0
E-Mail office@sick.at

Belgium/Luxembourg

Phone +32 (0) 2 466 55 66
E-Mail info@sick.be

Brazil

Phone +55 11 3215-4900
E-Mail comercial@sick.com.br

Canada

Phone +1 905.771.1444
E-Mail cs.canada@sick.com

Czech Republic

Phone +420 234 719 500
E-Mail sick@sick.cz

Chile

Phone +56 (2) 2274 7430
E-Mail chile@sick.com

China

Phone +86 20 2882 3600
E-Mail info.china@sick.net.cn

Denmark

Phone +45 45 82 64 00
E-Mail sick@sick.dk

Finland

Phone +358-9-25 15 800
E-Mail sick@sick.fi

France

Phone +33 1 64 62 35 00
E-Mail info@sick.fr

Germany

Phone +49 (0) 2 11 53 010
E-Mail info@sick.de

Greece

Phone +30 210 6825100
E-Mail office@sick.com.gr

Hong Kong

Phone +852 2153 6300
E-Mail ghk@sick.com.hk

Hungary

Phone +36 1 371 2680
E-Mail ertekesites@sick.hu

India

Phone +91-22-6119 8900
E-Mail info@sick-india.com

Israel

Phone +972 97110 11
E-Mail info@sick-sensors.com

Italy

Phone +39 02 27 43 41
E-Mail info@sick.it

Japan

Phone +81 3 5309 2112
E-Mail support@sick.jp

Malaysia

Phone +603-8080 7425
E-Mail enquiry.my@sick.com

Mexico

Phone +52 (472) 748 9451
E-Mail mexico@sick.com

Netherlands

Phone +31 (0) 30 229 25 44
E-Mail info@sick.nl

New Zealand

Phone +64 9 415 0459
0800 222 278 – tollfree
E-Mail sales@sick.co.nz

Norway

Phone +47 67 81 50 00
E-Mail sick@sick.no

Poland

Phone +48 22 539 41 00
E-Mail info@sick.pl

Romania

Phone +40 356-17 11 20
E-Mail office@sick.ro

Russia

Phone +7 495 283 09 90
E-Mail info@sick.ru

Singapore

Phone +65 6744 3732
E-Mail sales.gsg@sick.com

Slovakia

Phone +421 482 901 201
E-Mail mail@sick-sk.sk

Slovenia

Phone +386 591 78849
E-Mail office@sick.si

South Africa

Phone +27 10 060 0550
E-Mail info@sickautomation.co.za

South Korea

Phone +82 2 786 6321/4
E-Mail infokorea@sick.com

Spain

Phone +34 93 480 31 00
E-Mail info@sick.es

Sweden

Phone +46 10 110 10 00
E-Mail info@sick.se

Switzerland

Phone +41 41 619 29 39
E-Mail contact@sick.ch

Taiwan

Phone +886-2-2375-6288
E-Mail sales@sick.com.tw

Thailand

Phone +66 2 645 0009
E-Mail marcom.th@sick.com

Turkey

Phone +90 (216) 528 50 00
E-Mail info@sick.com.tr

United Arab Emirates

Phone +971 (0) 4 88 65 878
E-Mail contact@sick.ae

United Kingdom

Phone +44 (0)17278 31121
E-Mail info@sick.co.uk

USA

Phone +1 800.325.7425
E-Mail info@sick.com

Vietnam

Phone +65 6744 3732
E-Mail sales.gsg@sick.com

Detailed addresses and further locations at www.sick.com

